

# The 1Watter QRPp Transciever Service Manual

Last Updated Wed,09 Dec 2015 08:27:36-0500

## 目次

導入

ブロックダイアグラム (系統図)

電圧制御水晶発振器 (VCXO)

受信機関係

ローパスフィルター

第1混合器

水晶フィルター

周波数反応 (By K3ASW)

オーディオ混合検波器 (BFO) および AGC

オーディオ増幅およびミュート

送信機関係

搬送波発振器、混合器

送信バンドパスフィルターおよびプリアンプ

送信ドライバー

送信終段増幅

キーヤーおよび送受信切り替え

回路図

[この抄訳には含まれません](#)

プリント回路基板

[この抄訳には含まれません](#)

## 導入

「1Wtter」は 160m から 10m の各バンド毎に 1w 出力でデザインされた電信トランシーバです。

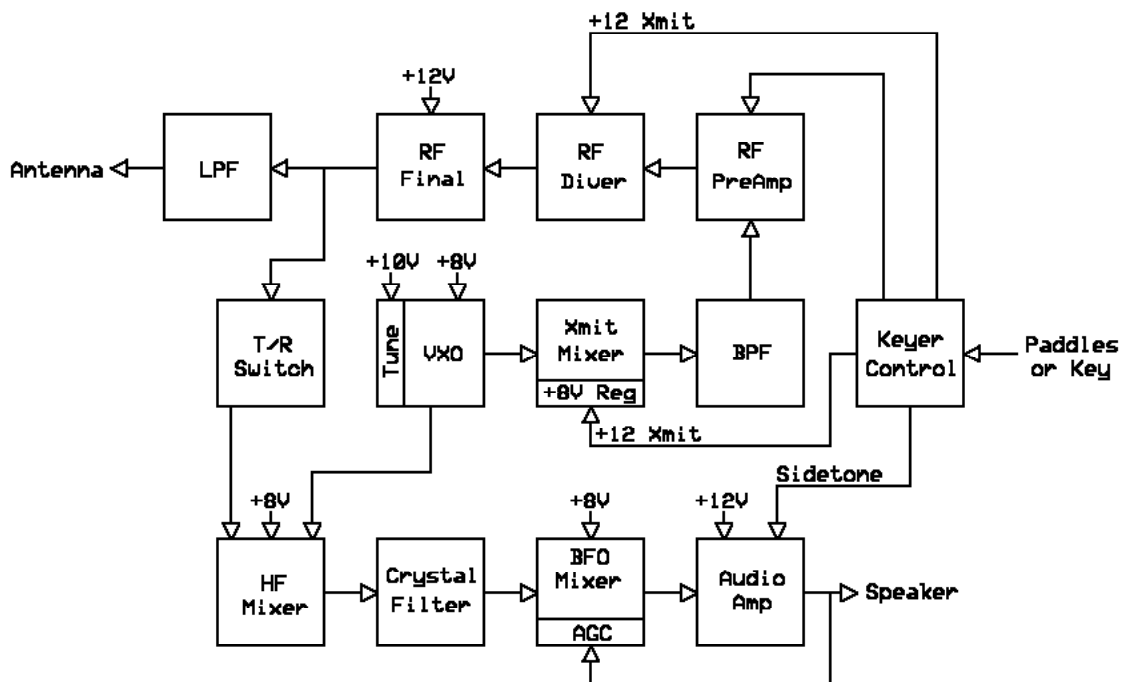
これは安価に市販されているトランシーバと同じくらい良好に機能するようにデザインされています。しかし周波数は限定されます。

プリント基板は 2.5" (63.5mm) × 3.8" (96.5mm) という小ささです。

フル QSK 切り替えで、4 または 8 Ω の外部スピーカーが使用できます。

シリアルナンバー 400 以上の 1 Watter キットは同じ基板を使っています。

系統図

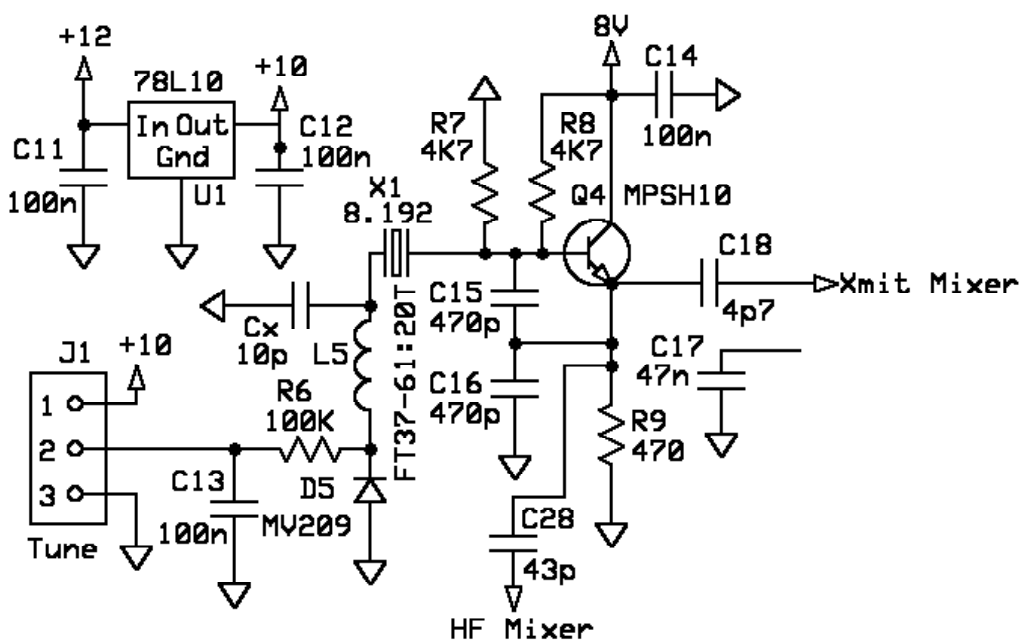


電圧制御水晶発振器 (VCX0)

直列同調コルピッツ発振器 VCXO は 1 Watter の心臓部です。これは受信部と送信部の両方の周波数を制御します。MPSH10 トランジスタがこの発振器のために選ばれました。それは高電流増幅率で、最高 650MHz という広帯域だからです。

20MHz 以上の周波数に於いても信頼性の高い動作をしてくれます。

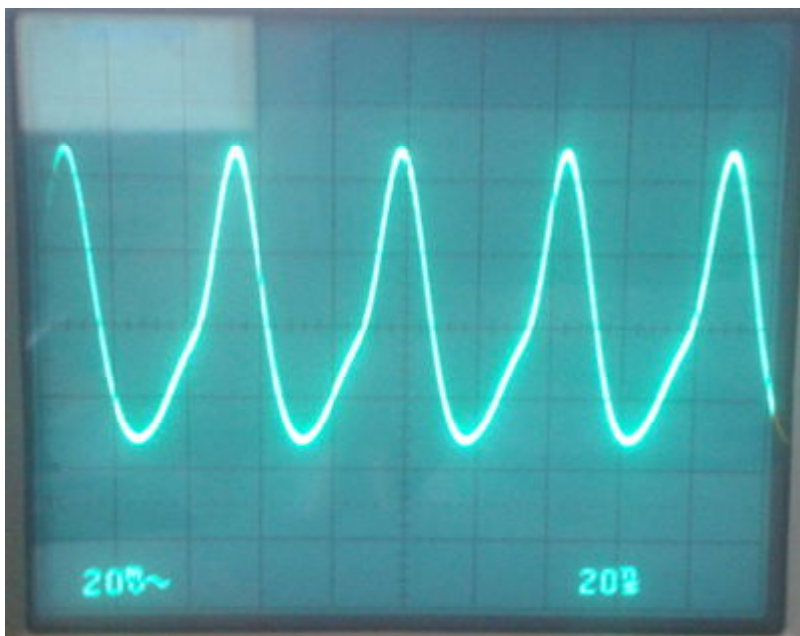
VCXO の出力は U3 のピン 3 へ送られます。(~700mVP-P) また搬送波混合器 U2 のピン 1 へ送られます。(~200mP-P)



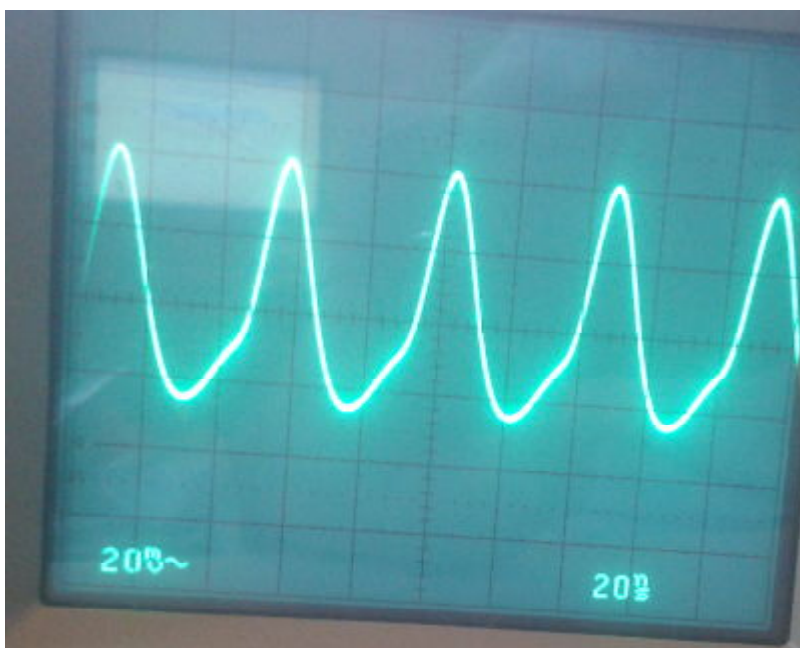
### 160m 1Watter の回路

チューニング制御のポテンションメータの位置(J1)は発振信号の波形と増幅についてとても重要な影響があります。

次の写真は MV209 バラクタダイオードに(0V)を供給した時の U3 ピン 6 における波形を示しています。



次の写真は MV209 バラクタダイオードに(5V)を供給した時の U3 ピン 6 における波形を示しています。



次の写真は MV209 バラクタダイオードに(10V)を供給した時の U3 ピン 6 における波形を示しています。



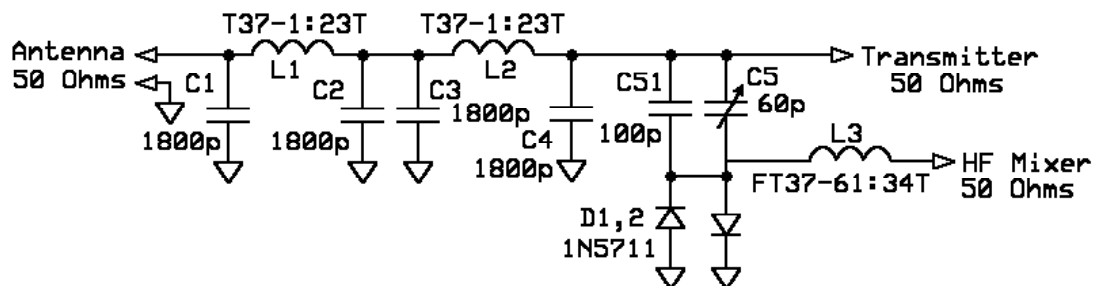
Q4 (MPSH10) の電圧測定値はエミッタ = 3.6V ベース = 4.1V コレクタ = 8.0V でした。  
 この測定は  $\times 10$  のプローブを使ってスコープから行ったものです。  
 私の Fluke23 Multimeter は測定に負荷問題があるようです。

受信機関係 受信機の各部について以下に記載します

#### 直列共振の送受信切り替えを含んだローパスフィルタ

アンテナ入力側はアンテナと GND に接続され、高周波信号は背中合わせに接続された 2 つの 1/4 波長ローパスフィルタを通ります。このフィルタは C1,L1 (C2,C3)L2,C4 によって構成された、よく知られた 5 ポール半波長ローパスフィルタ (LPF) です。

LPF のもう一方は (C5,C6)、(D1,D2) と L3 によって構成された直列共振送受信切り替え回路に接続されます。送信時には 2 つのショットキーダイオードは U3 NE602 クラスの HF 混合器である次段へ高周波が流入するのを阻止するよう働きます。



160m Watter 回路から

上記の LPF は 160m バンドのものです。より詳しく 1,810kHz における C1,2,3,4, と L1,2 を計算すると

$C(\text{pF}) = 1,000,000 / (2 \pi * f X_c)$  or  $1,000,000 / (6.28 * 1.81 * 50) = 1,760\text{pF}$  標準近似値 = 1,800pF  
 $L(\text{uH}) = X_L / (2 * \pi * f)$  or  $50 / (6.28 * 1.81) = 4.4\text{uH} = \text{T37\#1}$  のトロイドで 23 ターン  
<http://toroids.info> のサイトを利用することで容易に計算することができます。  
 リアクタンス 50 Ω における L 及び C の値は半波長フィルタとしてのデザインです。

半波長フィルタのハンダ付けの不良がないことをチェックするために、抵抗計を使って ANTENNA とマークされたところとトリマーコンデンサ C5 (基板の左の方) の方形のパッドとの間の抵抗値を計ります。ゼロに近い値になるはずですが。

ANTENNA と GND の間の値を計ります。オープンになっているはずですが。

トリマーコンデンサ C5 の右側と GND の間の値を計ります。ほぼゼロのはずです。

LPF の右の端を直列共振送受切り替え回路に接続します。この L/C 回路は運用周波数に於いて実用上低い値の直列共振になるようデザインされています。

この LPF が送信時に於いても受信時の高周波が通過する場合にも取るに足らない影響になるよう願っています。

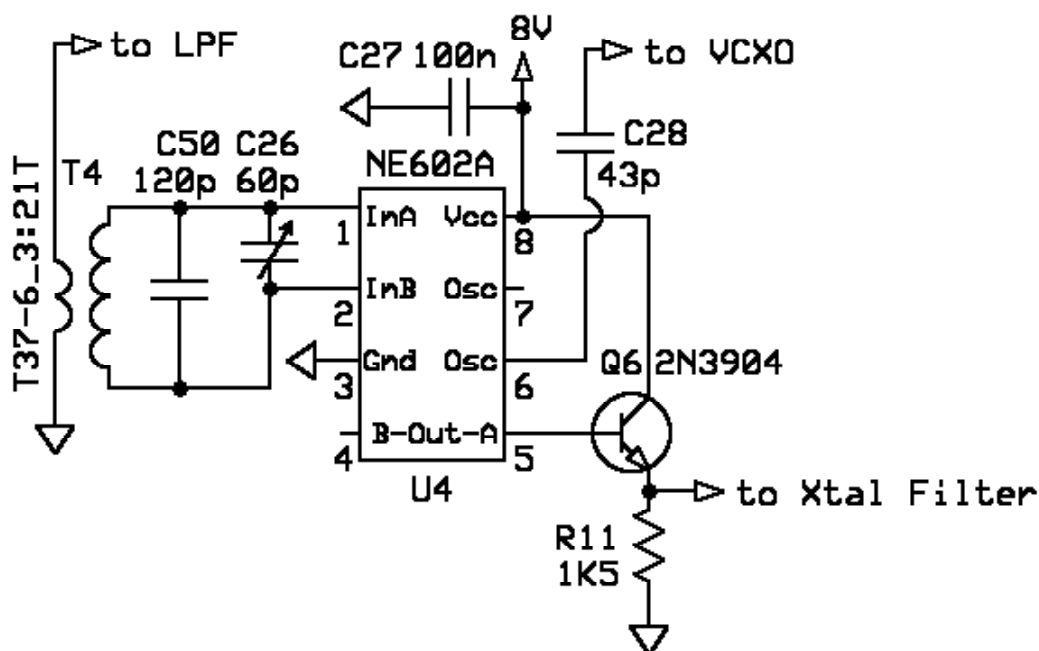
### 第 1 混合器

U3 混合器は VCXO 周波数と入力高周波を混合して中間周波数(IF)を作り出します。

この中間周波数は運用周波数毎に異なります。例えば、アンテナからの 1,810kHz の信号は VCXO 発振器の 8,192kHz と混合されて 10MHz と 6,382kHz が作られます。

6,382kHz はこの回路の出力側に接続した 10MHz の水晶バンドパスフィルタによって取り除かれます。

調整された変圧器 T4 は 50 Ω の信号入力をほぼ U3 のインピーダンス 3000 Ω のバランス入力に変換します。



160m 1Watter の回路

U3 ピン 1,2 の電圧測定値は 1.43V ピン 5 は 6.8V

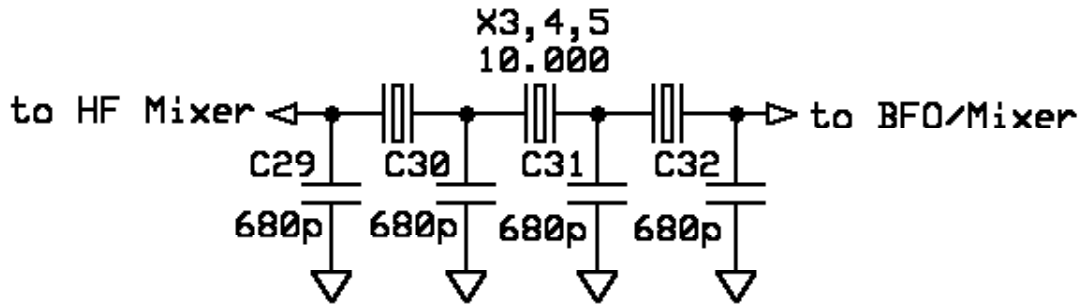
Q6 はエミッタフォロワー増幅器 : U3 ピン 5 の出力を 1500 Ω にマッチするよう働く

Q6 のエミッタ電圧測定値は約 6.1V

## 水晶フィルタ

水晶フィルタは高度な実験による方法 (AEMT) によってデザインされました。

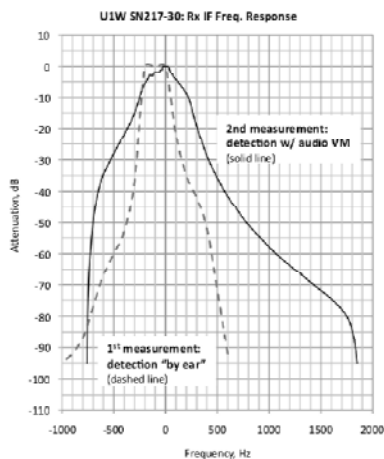
他の AEMT でも適合する部品や回路試験について示されています。



## 160m 1Watter の回路

このフィルタは高い周波数の 10MHz の水晶を使っています。電信仕様のための狭帯域を得るためにローディングコンデンサ (680pF) は通常より高い値を使わなければなりません。すべての水晶発振子のケースは迷走高周波を避けるため GND に接続します。

## 周波数レスポンス



- 1st measurement:** Signal (~12 MHz) injected at X3/C29 junction (U4, Q6, R11 not installed); detected as minimum detectable signal in headphones at J6(2). Frequency varied and attenuator dialed to level at which minimum signal was detected "by ear".
- 2nd measurement:** Signal (~12.1 MHz) injected at Antenna (L1/L1) through Xcur LP filter, RX input filters (i.e., through entire receiver chain antenna to headphone output); detected using audio VM with ~17.5Ω across J6(2,3). Frequency varied and attenuator dialed to give same measured  $V_{rms}$  as maximum audio  $V_{rms}$  at IF filter center.

Signal source: S&S DVFO - II,  $V_{out}$  ~ -13 dBm, followed by homebrew 15MHz 50Ω LPF (EMAFD Fig. 7-57)  
Attenuator set: HP355-C and -D in series (0-12/1 dB and 0-120/10 dB)  
Headphones: Sony MDR-G52 stereo; 24Ω, 104dB/mW  
Audio voltmeter: HP-403B (loan courtesy of WA8MCO)

### Comments:

- Can't explain wider "shoulders" on 2nd measurements vs. 1st.
- 1st measurements may be biased because of my aural sensitivity; my ears likely don't have same sensitivity vs. audio frequency. (I haven't had them checked since I stopped flying ~12 years ago.)
- 2nd measurements likely have more "wideband noise" since those are through entire RX chain.

Walt Thomas/K3ASW/12-05-2015

---

### AGC付きオーディオ混合検波 (BF0)

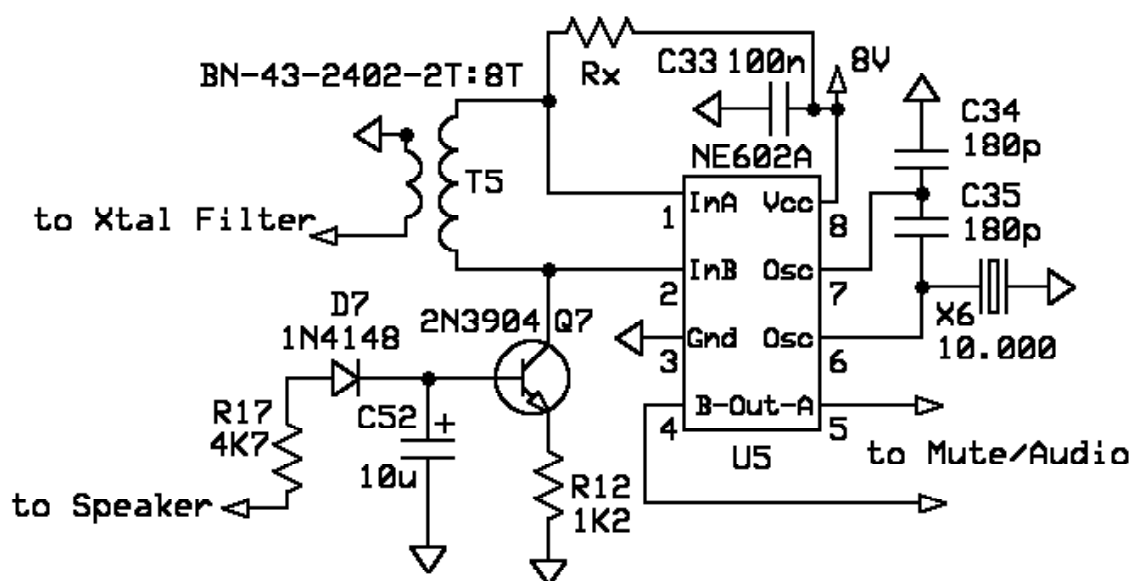
水晶フィルターからの出力はバラン変圧器を経て BFO/オーディオ混合検波器に入ります。バラン変圧器は水晶フィルタの 150-200  $\Omega$  の出力を BFO への 3000  $\Omega$  のバランス入力に変換します。

同時に AGC 増幅器 Q7 のコレクタも入力に接続され、ダイオード D7 とコンデンサ C52 で整流されたスピーカー増大部が AGC ソースとしてフィルタ信号とともに入力されます。

信号が 0.6V に近づくと、Q7 は U5 のピン 1,2 が低くなるように動作します。

低い音量の時には U5 のピン 1,2 はおおよそ 1.4V

大変大きく強い音量の時には U5 のピン 1,2 はおおよそ 0.65V です。



160m 1Watter の回路

コンデンサ C34,C35 の値は水晶発振子 X6 の発振周波数を水晶フィルタの中心周波数、および送信時混合される搬送波周波数よりもおおよそ 600Hz 高くなるよう選択されています。コンデンサ C34,C35 の値を変えることであなたの受信スタイルに合わせるができます。C34,C35 の値を下げることでオーディオピークを 600Hz より多少高くすることができます。

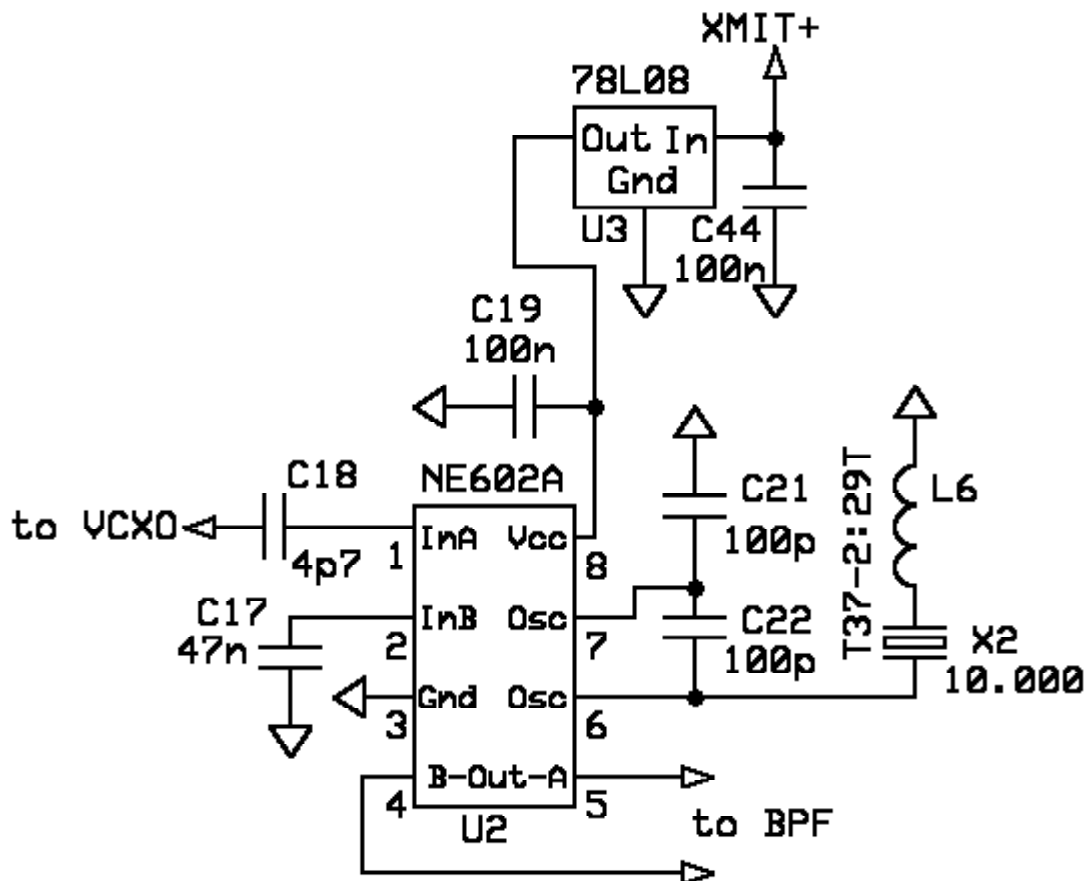
U5 のピン 1,8 の間に抵抗 Rx を挿入することで U5 ピン 1,2 のバイアス電圧を上げ、U5 の入力ゲインを上げることができます。抵抗の値は 27k  $\Omega$  に近いと思います。異なる値で実験してみることが必要です。NE602 の製造ロットによって、抵抗によってゲインが増えるか増えないかが決まります。この改造によって受信品質に悪影響が出るかどうかの確認はしていません。

U5 ピン 4,5 の電圧はアンテナを繋がない場合、6.2V に近いでしょう。アンテナを繋ぎ、大きな音が出ている状態では 8.0V になるはずですが。

---







160m1Watter の回路から

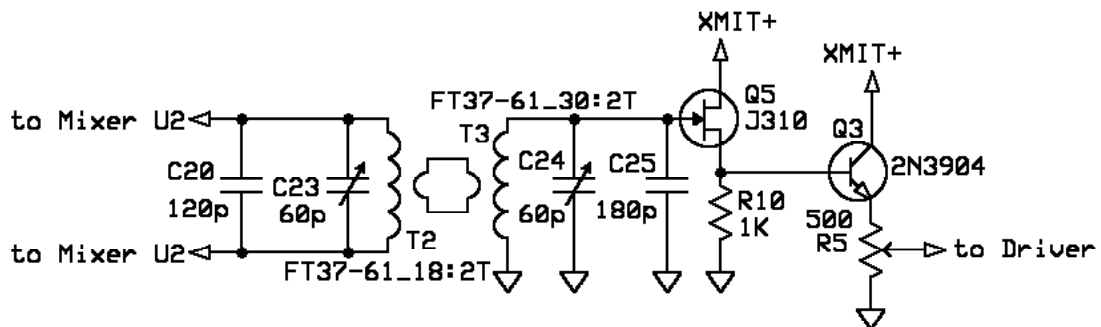
送信時の 1,2 ピンの電圧はおよそ 1.4V のはずです。ピン 5,6 の電圧はおよそ 6.3V になるでしょう。

### 送信バンドパスフィルタとプリアンプ

送信搬送波発振器混合器からの出力は送信 BPF に接続されます。

T2 は 3,000  $\Omega$  のデファレンシャル出力をおよそ 35  $\Omega$  に変換します。主なフィルタリングは高 Q 回路で最大の効果があるよう調整された T3 によって行われます。

幾つかの BPF は他に比べて扱いにくいようです。すべては 1 Watter のバンドと送信周波数に依存します。



1

60m1Watter の回路から

T3 の高 Q は、信号の増幅に J-Fet(Q5)を使うことで、またトランジスタ(Q3)のエミターフォロアーによりドライバー段への低インピーダンスドライブを改善し、さらなる増幅をすることで達成されています。

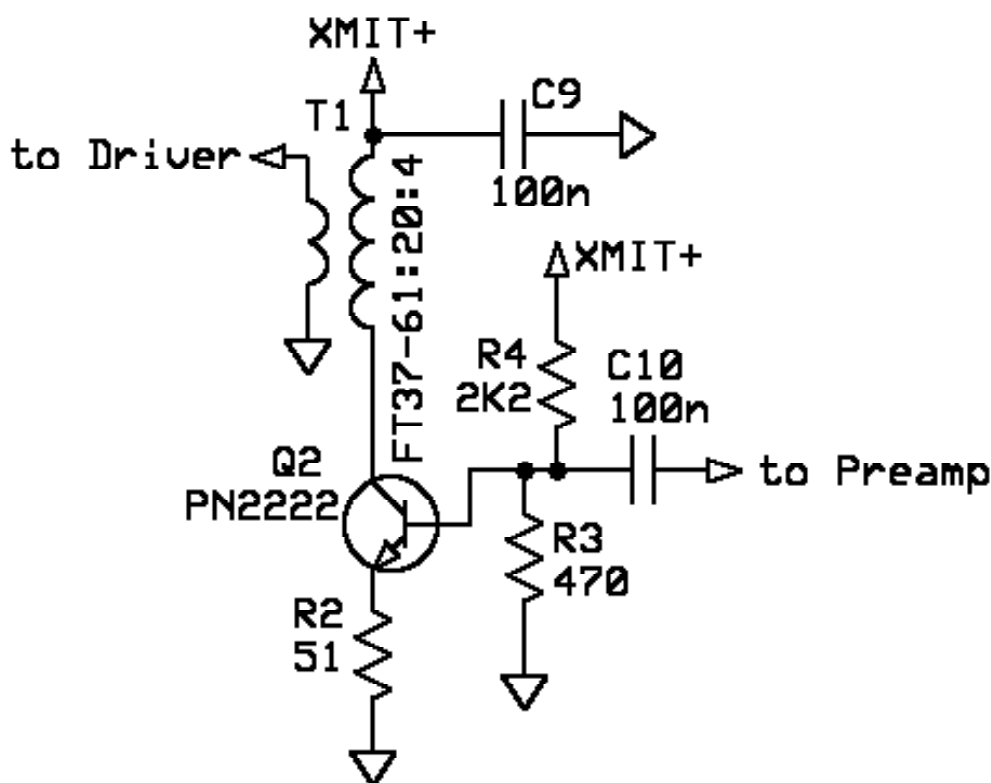
Q3 のベース電圧は 3.4V で、エミッター電圧は 4.2V でした。これが何の意図もないことを知っていますが、マルチメーターとスコープで測定した結果はこのようでした。私が測定したり行ったりすることにも誤りがあるかも知れません。これを読んだどなたでも、直接私にご教示下さい。何しろ、私は読んだり見たりすることに夢中になっていますので。

---

### 送信ドライバー

送信ドライバーはシンプルな 50 Ω 入力の 50mW 出力増幅器です。

アンプの不安定の問題を避けるために、エミッター抵抗に付けるバイパスコンデンサは使いません。



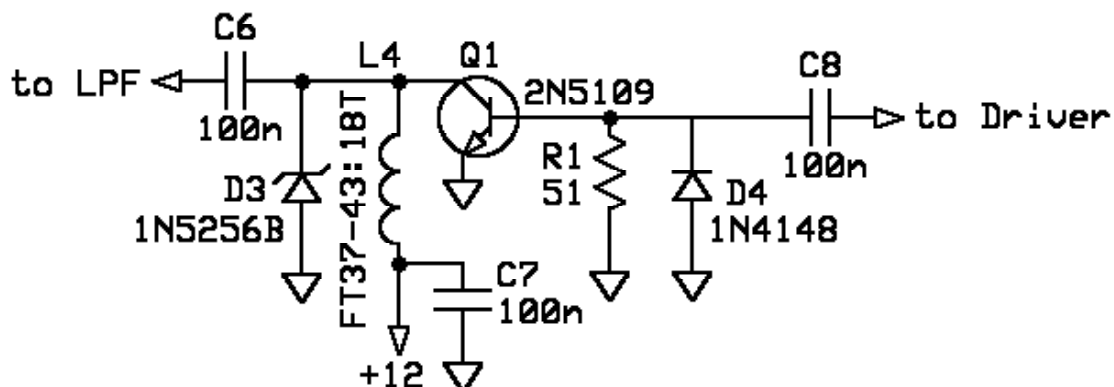
送信モードでの、Q2 のエミッターの電圧は 1.3V です。

---

### 送信終段増幅

終段増幅は B 級増幅回路です。D4 ダイオードはダイオードに順電圧 0.6V が加かることによって高周波入力の逆サイクルを生成します。これにより C8 コンデンサに 0.6V のバイアスが貯められることで終段トランジスタは RF 入力の正半サイクルを余すところ無く

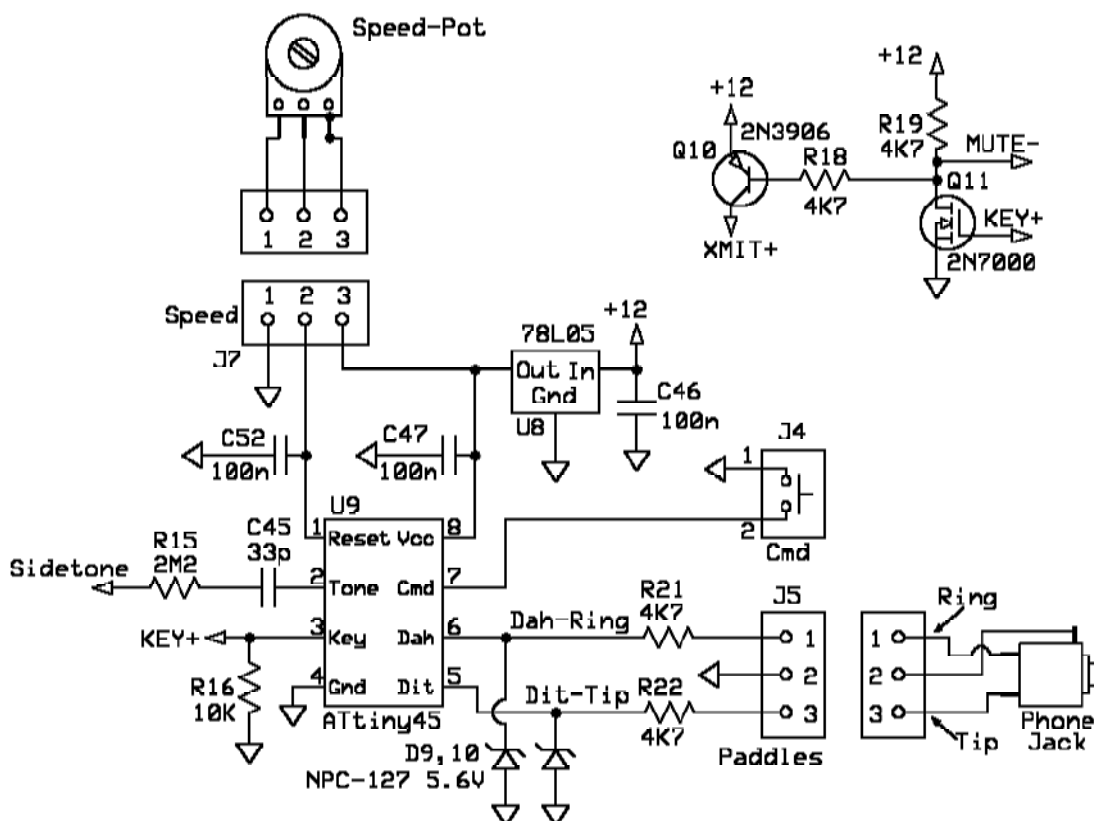
増幅することができます。



D3 はコレクタ電圧を 30V に制限することで終段高周波増幅回路を保護します。もちろん最大電圧は 20V であることは知っています。しかし、あなたはそれ以上にするかも知れません・・・ともあれ、14 台の 1 Watter を作りテストしてきましたが、黒こげのアンプに出会うことはありませんでした。

### キーヤーと QSK 操作

キーヤーの操作については <http://kitsandparts.com/keyer.v2.php> に記載しています。



回路図

[原本をご覧ください](#)

※この抄訳は [kitsandparts.com](http://kitsandparts.com) から販売されている 1Watter トランシーバーキットのサービスマニュアルを訳したものです。十分注意して訳したつもりですが、疑義のある場合には原典を当たってください。この抄訳によって生じたいかなる損害についても XRQTechLab はその責を負わないものとします。

※一つの基板でこれほどたくさんのバンドに対応できるキットは珍しいと思います。キットづくりのおもしろさは自由に手を入れ改造できることにあります。自分なりの工夫を加えハムライフを楽しんでいきましょう。この抄訳が少しでもそのお役に立てれば幸いです。

All Right Reserved (C)2015 XRQTechLab 2015.12.16